

## CHAISE | **WORLD CHAIR**

Le Worldchair est un siège de travail minimaliste entièrement en résille. Inspiré par l'approche tridimensionnelles qu'utilisent les tailleurs pour confectionner les costumes pour hommes, ce siège de travail ergonomique est équipé d'un dossier qui s'adapte automatiquement à l'utilisateur et lui apporte un support lombaire sur-mesure. D'une conception légère, Worldchair est simple, esthétique et fonctionnel.



Structure blanche  
et résille grise



Structure  
grise  
et résille grise



Structure grise  
et résille noir

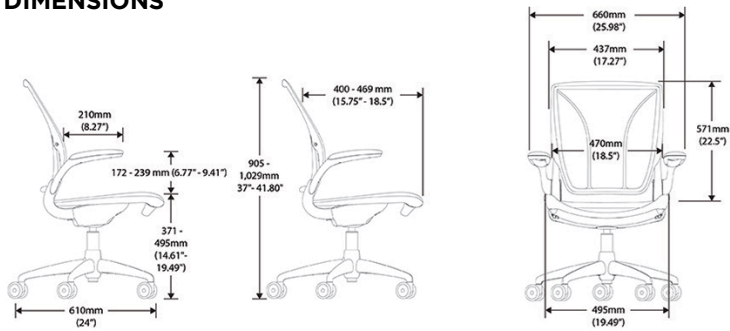


SELECTION  
**MOORE**



# CHAISE | WORLD CHAIR

## DIMENSIONS



## FINITIONS

