



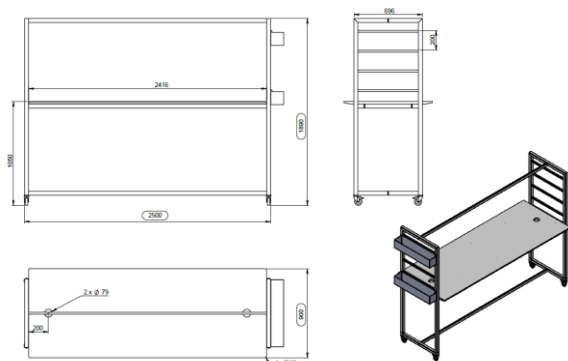
## BENCH | CLIMB

La Table **CLIMB** est un système de **table collaborative**. Déclinée en versions standard ou haute elle offre **deux expériences à l'utilisateur** : une position standard de travail utilisée en poste de passage, une position haute utilisée pour des réunions informelles.

**La structure métallique** est agrémentée par des **jardinières** (en petit et grand modèle) ainsi que des **suspensions** sur la barre centrale. Aucune limite dans le positionnement de ce produit au sein d'un espace de travail que l'on peut retrouver dans des espaces déjeuner.

**Un produit signé MOORE Edition.**

# BENCH | CLIMB



## DIMENSIONS

L 240 x l 90 x H 74 cm  
L 240 x l 90 x H 90 cm

## FINITIONS

Plateau mélamine (parmi de nombreux coloris disponibles)  
Plateau stratifié / stratifié mat (parmi de nombreux coloris disponibles)  
Piètement métal laque  
Système de plug and play.

## OPTIONS

Jardinière / Plantes / Eclairage  
Voir ci-contre



## GRANDS BACS



### L'oignon

Hauteur au  
dessus du bac :  
45 cm  
15 tiges / bac

## PETITS BACS



### La Petite

Hauteur au  
dessus du bac :  
25 cm  
12 tiges / bacs



### La Petite Verte

Hauteur au  
dessus du bac :  
38 cm  
10 tiges / bacs

## PRISE DE CONFORT



Prise de courant  
+ Chargeurs USB

## LES SUSPENSIONS



- **Couleurs** : Noir, Gris, Vert, Terracotta, Jaune et Blanc
- **Matière** : Douille et câble : silicone
- **Dimensions** : Ampoule : Ø 13 cm - Câble : L 400 cm
- **Poids** : 0.5 kg
- **Caractéristiques** : Ampoule LED à filaments fournie : 1 x E27 2W, 2700K, 220lm

BENCH | CLIMB

MOORE  
EDITION

